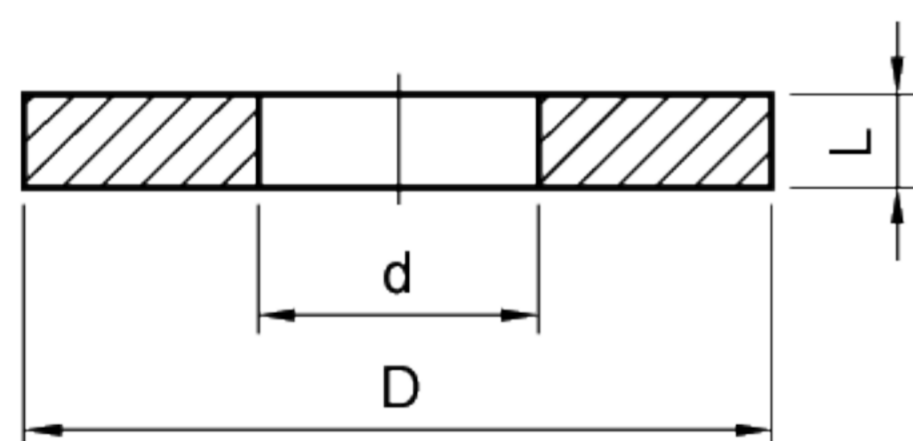


垫圈

· 白坯料(没有去毛刺)淬火并调质钢。硬度(350+80)HV30。

GN6340垫圈主要用于与DIN6330六角螺母相关的延长孔(参见第443页)。

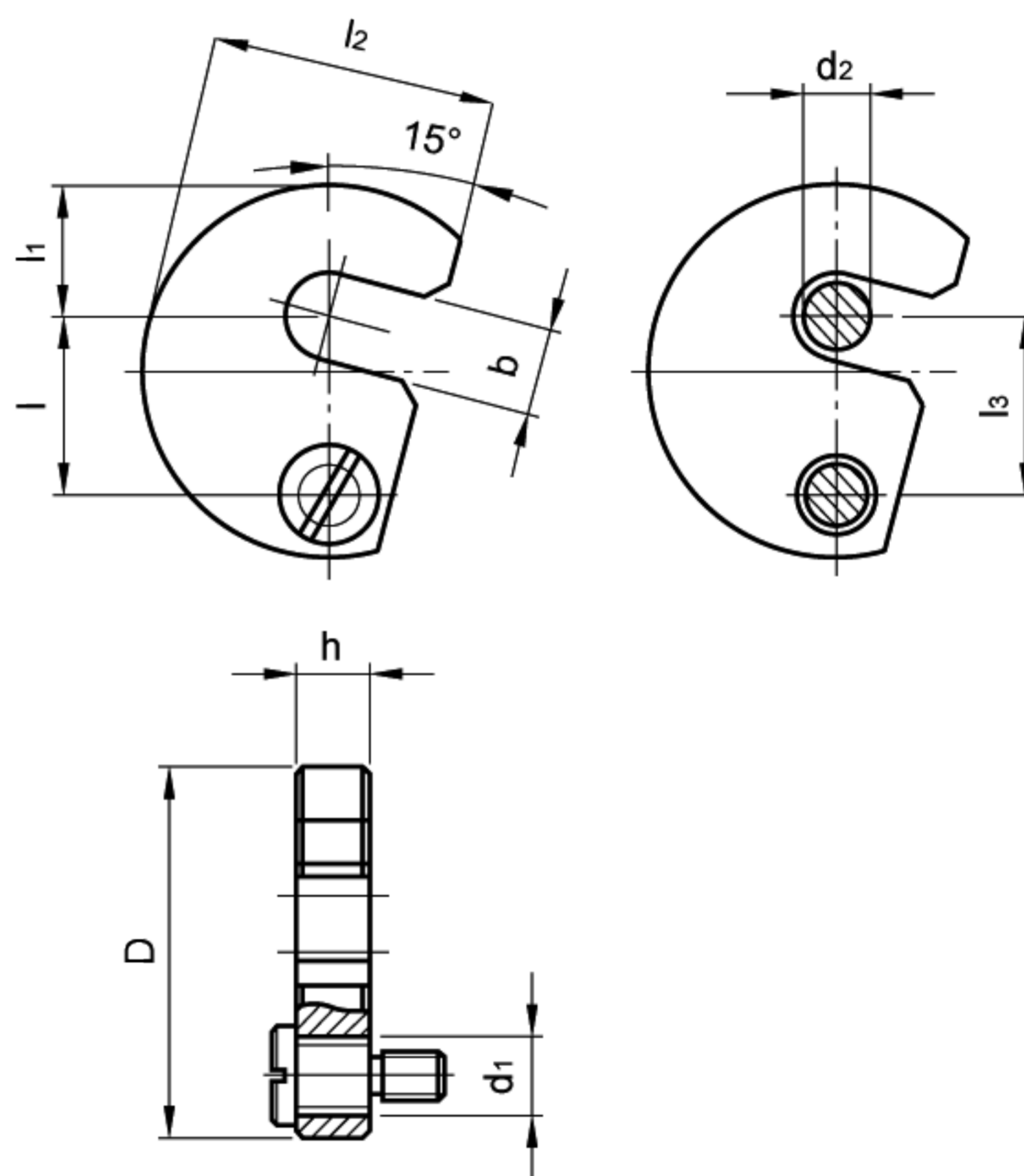


标准件	主尺寸				重量
型号	d	D	L	螺栓	g
DIN 6340-6.4	6.4	17	3	M6	5
DIN 6340-8.4	8.4	23	4	M8	11
DIN 6340-10.5	10.5	28	4	M10	16
DIN 6340-13	13	35	5	M12	30
DIN 6340-15	15	40	5	M14	42
DIN 6340-17	17	45	6	M16	60
DIN 6340-21	21	50	6	M20	75
DIN 6340-25	25	60	8	M24	135
DIN 6340-31	31	68	10	M30	230

C形系紧垫圈

· 调质黑色氧化涂层处理钢质本体。
· 黑色氧化涂层处理钢质DIN923平肩螺栓。

DIN6371C形系紧垫圈，将螺栓或者螺母的紧固力传递到工件。拧松螺纹后，这种垫圈可以从紧固点摆动离开。垫圈采用铰链连接，不会发生紧固不到位问题。



标准件	主尺寸										重量
型号	D	b	d1	d2	l	l1	l2	l3	h	螺栓 DIN 923	g
DIN 6371-38-7.5	38	7.5	9	6	19.6	11	29	19	9.8	M6x10	64
DIN 6371-43-9.5	43	9.5	9	8	21.6	14	32.5	21	9.8	M6x10	80
DIN 6371-48-11.5	48	11.5	9	10	23.6	17	36.5	23	9.8	M6x10	99
DIN 6371-61-13.5	61	13.5	11	12	29.6	22	45	29	11.8	M8x12	189
DIN 6371-68-17.5	68	17.5	11	16	33.6	25	50	33	11.8	M8x12	226
DIN 6371-74-21.5	74	21.5	11	20	36.6	28	55	36	11.8	M8x12	262
DIN 6371-82-25.5	82	25.5	11	24	40.6	32	62	40	15.8	M8x16	423
DIN 6371-97-32	97	32	11	30	49	39	73	48	15.8	M8x16	560